

## Образовательный минимум по предмету

### Технология

### 8 класс

### 1 четверть

Отметьте знаком + правильный ответ

#### 1. Что используют для разрыхления жидкого пресного теста

1.  двууглекислый натрий
2.  кальцинированную соду
3.  каустическую соду

Отметьте знаком + правильный ответ

#### 2. Наибольшее количество кальция содержит

1.  сметана
2.  творог
3.  кефир
4.  молоко
5.  простокваша

#### 3. Напишите признаки, по которым можно определить свежесть молока

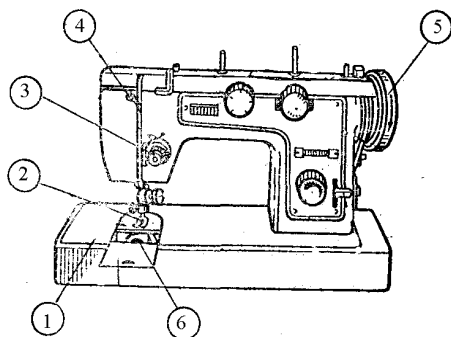
.....  
 .....

Отметьте знаком + все правильные ответы

#### 4. Причинами обрыва верхней нити могут быть

1.  слишком сильный нажим лапки
2.  слишком сильное натяжение верхней нити
3.  неправильная установка иглы
4.  плохое качество нити
5.  неправильная заправка нити
6.  разная толщина верхней и нижней нити

#### 5. Напишите названия конструктивных элементов швейной машины, отмеченных цифрами на рисунке



1. ....
2. ....
3. ....
4. ....
5. ....
6. ....

## 2 четверть

**1. Начиная шить на швейной машине, действия предпринимают в следующей последовательности:**

1.  концы ниток заводят за лапку, кладут ткань на игольную пластину, опускают иглу, опускают лапку
2.  кладут ткань на игольную пластинку, концы ниток заводят за лапку, опускают лапку, опускают иглу
3.  концы ниток заводят за лапку, опускают иглу, кладут ткань на игольную пластинку, опускают лапку

*Отметьте знаком + правильный ответ*

**2. Концы ниток отделочных строчек закрепляют**

1.  обратным ходом машины
2.  выводят на изнаночную сторону и завязывают узелком
3.  выводят на изнаночную сторону и закрепляют 3-4 ручными стежками
4.  выводят на лицевую сторону и закрепляют 3-4 ручными стежками
5.  клеевой прокладкой

*Отметьте знаком + правильный ответ*

**3. Значительно теряют прочность во влажном состоянии ткани из волокон**

1.  растительных
2.  животного происхождения
3.  искусственных
4.  синтетических

*Отметьте знаком + правильный ответ*

**4. Как называется кружево, состоящее из выпуклых резко очерченных фигурок, соединенных между собой ажурной сеткой**

1.  тюль
2.  гипюр

*Отметьте знаком + правильный ответ*

**5. Понева как часть русского костюма замужних женщин - это**

1.  юбка
2.  рубаха
3.  головной убор

## 3 четверть

*Отметьте знаком + правильный ответ*

**1. Установите соответствие между названием и условным обозначением мерок**

*Условное обозначение мерки:*

1. СгII
2. Вс
3. Сб
4. Оп
5. Дтс

*Название мерки:*

- А. Длина спины до талии
- Б. Полуобхват талии
- В. Обхват плеча
- Г. Высота сидения
- Д. Полуобхват груди второй
- Е. Полуобхват бедер

*Отметьте знаком + все правильные ответы*

**2. Форма линии, по которой отрезается кокетка, может быть**

- 1)  прямой
- 2)  ломаной
- 3)  параллельной
- 4)  перпендикулярной
- 5)  фигурной

*Отметьте знаком + все правильные ответы*

**3. При раскладке выкройки на ткани не учитывается**

1.  направление нитей основы
2.  особенности рисунка на ткани
3.  величина припусков на швы
4.  ширина ткани
5.  толщина ткани
6.  пороки ткани

*Отметьте знаком + все правильные ответы*

**4. При влажно-тепловой обработке вытачек необходимо**

- 1)  вертикальные вытачки заутюжить к центру изделия
- 2)  глубокие вытачки можно симметрично разутюжить
- 3)  вертикальные вытачки заутюжить от центра изделия
- 4)  горизонтальные вытачки заутюжить сгибом вверх
- 5)  горизонтальные вытачки заутюжить сгибом вниз

*Отметьте знаком + правильный ответ*

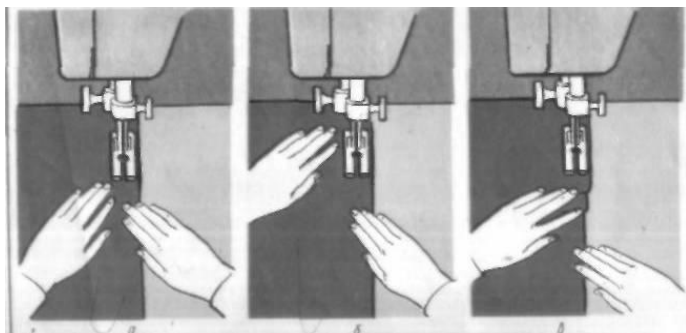
**5. Укажите, на каком рисунке показано правильное положение рук возле лапки машины**

- 1)  рис.1
- 2)  рис.2
- 3)  рис. 3

1

2

3



*Отметьте знаком + правильный ответ*

## 4 четверть

### 1. Сумма денежных расходов предприятия на производство и сбыт единицы продукции

1.  прибыль
2.  себестоимость продукции
3.  цена

*Отметьте знаком + правильный ответ*

### 2. Профессии это....

1.  следователь, учитель математики, стоматолог
2.  врач, юрист, учитель
3.  агроном, менеджер, кинолог

*Отметьте знаком + правильный ответ.*

### 3. Уход за кожей лица – это:

1.  красивый макияж
2.  использование разнообразных кремов
3.  система мероприятий, направленных на поддержание ее красивого вида

### 4. Отметьте знаком «+» все правильные ответы.

**В ряде стран (Великобритания, Италия, Китай и др.) стремятся избавиться от использования пластмассовых пакетов и бутылок, потому что:**

1.  при их сжигании выделяются ядовитые газы
2.  дешевле заменить их бумажными пакетами
3.  они сохраняются в природе сотни лет
4.  их поедают дикие животные.

### 5. Проставьте цифрами правильную последовательность выполнения творческого проекта

1.  предварительный подсчет себестоимости
2.  выбор оборудования
3.  обоснования выбора
4.  выбор темы проекта и обсуждение его с учителем
5.  моделирование изделия
6.  разработка эскиза изделия
7.  составление технологической последовательности изготовления изделия
8.  подбор материалов для выполнения проекта
9.  конструирование базовой конструкции
10.  изготовление изделия
11.  оформление проекта и подготовка его к защите